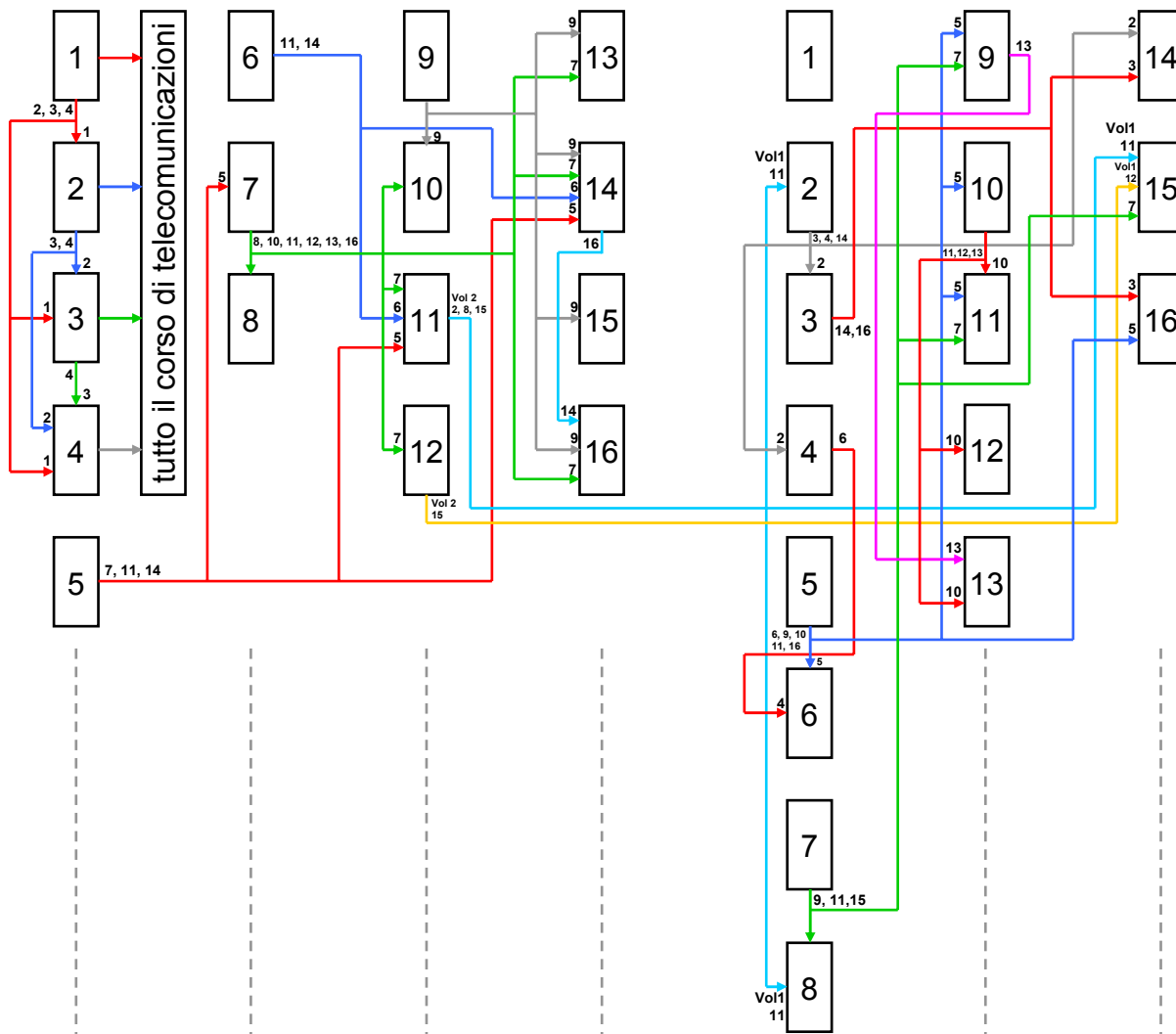


MAPPA DELLA PROPEDEUTICITÀ



Unità 1
Classificazione e caratteristiche dei segnali

Unità 2
Sistemi di comunicazione principi generali

Unità 3
Il fondamento delle telecomunicazioni: l'analisi armonica

Unità 4
Operazioni fondamentali

Unità 5
Degradazione del segnale

Unità 6
Teoria dei quadripoli lineari

Unità 7
Unità logaritmiche

Unità 8
Filtri passivi

Unità 9
Onde

Unità 10
Segnali acustici e trasduttori relativi

Unità 11
Elementi di telefonia

Unità 12
Rete telefonica nazionale

Unità 13
Sistemi in fibra ottica

Unità 14
Linee di trasmissione

Unità 15
Onde elettromagnetiche

Unità 16
Antenne

Unità 1
analisi dei segnali

Unità 2
Modulazione di portante sinusoidale con segnali analogici

Unità 3
Modulazione di portante sinusoidale con segnali numerici

Unità 4
Immagini e trasduttori relativi

Unità 5
Elementi di teoria dell'informazione

Unità 6
Codifiche numeriche audio-video

Unità 7
Codifica di linea in banda base

Unità 8
Moltiplicazione e commutazione numerica

Unità 9
Trasmissione dati: il livello fisico

Unità 10
Reti e protocolli per dati

Unità 11
Reti locali

Unità 12
Reti geografiche

Unità 13
Internet

Unità 14
Impianti TV satellitari

Unità 15
ISDN

Unità 16
Telefonia mobile